



## CÔNG TY CỔ PHẦN ĐIỆN MÁY Á CHÂU

VPGD : P802 TÒA NHÀ B10C KĐT NAM TRUNG  
YÊN – CẦU GIẤY – HÀ NỘI  
CƠ SỞ LẮP RÁP: MẠU LƯƠNG – KIẾN HƯNG – HÀ  
ĐÔNG – HÀ NỘI

HỢP TÁC – THÀNH CÔNG – BỀN VỮNG

DIỆN THOẠI: 04.62817162 FAX: 04.62817162

Website: <http://www.dienmayachau.com>

### THÔNG SỐ KỸ THUẬT

#### TECHNICAL DATA

Model	Tổ máy Genset	Công suất - Output		Động cơ Engine	Đầu phát Alternator
		Liên tục - Prime	Dự phòng - Standby		
AD385		280KW/350KVA	308KW/385KVA	P158LE-I	ENGGA, MECC ATLE,...

#### Cấu hình tiêu chuẩn - Standard configurations

- Động cơ - Engine : DOOSAN  
Model: P158LE-I
- Đầu phát - Alternator :  
Option : Mecc Atle, Engga...
- Bộ tản nhiệt - Radiator
- Bảng điều khiển - Control panel :  
LCD Display
- 02 bình acquy 12V - Two 12V battery
- Bình chứa nhiên liệu - Fuel tank



#### Động cơ - Engine Data

Nhãn hiệu - Model	P158LE-I ( <a href="http://www.doosaninfracore.com/kr/">http://www.doosaninfracore.com/kr/</a> )
Nhà sản xuất - Manufacturer	Doosan – Hàn Quốc
Kiểu động cơ - Engine mode	4 thì - cycle , 8 xylanh - cylinder , kiểu V - V line
Hệ thống khí nạp - Air intake system	Khí tự nhiên - Natural
Kiểu làm mát - Cooling mode	Làm mát bằng nước - Water cooled
Hệ thống phun nhiên liệu - Fuel injection system	Phun trực tiếp - Direct injection
Tốc độ vòng quay - Rated rpm	1500 rpm
Công suất tối đa - Max. Standby power at rated rpm	308 KW
Kiểu điều tốc - Governor mode	Điện tử - Electronic
Khởi động - Start mode	DC 24V

#### Đầu phát - Alternator Data

Nhà sản xuất - Manufacturer	Mecc Atle, Engga...
Số pha , kiểu kết nối - Phase and connecting	3 pha - phase , 4 dây - wire



## CÔNG TY CỔ PHẦN ĐIỆN MÁY Á CHÂU

**VPGD : P802 TÒA NHÀ B10C KĐT NAM TRUNG  
YÊN – CẦU GIẤY – HÀ NỘI  
CƠ SỞ LẮP RÁP: MẬU LƯƠNG – KIẾN HƯNG – HÀ  
ĐÔNG – HÀ NỘI**

**HỢP TÁC – THÀNH CÔNG – BỀN VỮNG**

**DIỆN THOẠI: 04.62817162      FAX: 04.62817162**

**Website: <http://www.dienmayachau.com>**

type	
<b>Hệ số công suất - Power factor</b>	0.8 cosΦ
<b>Tần số - Frequency</b>	50 Hz
<b>Điện áp định mức - Rated voltage</b>	400/230V
<b>Kiểu kích từ - Exciter type</b>	<b>Tự kích từ - Brushless Exciter ( AVR )</b>
<b>Cấp cách điện / Cấp bảo vệ - Insulation class / Protection grade</b>	H/IP23
<b>Tác động sóng viễn thông - Telephone influence factor</b>	TFH<2% , TIF<50
<b>Ổn định điện áp - Voltage regulation, Stead state</b>	≤±1%
<b>Ổn định tần số - Frequency regulation, Stead state</b>	≤1.5%
<b>Công suất đầu phát - Alternator capacity</b>	385KVA
<b>Dòng điện định mức - Rated current</b>	500 A
<b>Hệ thống nhiên liệu - Fuel system ( Fuel consumption )</b>	
<b>Dung lượng bình chứa nhiên liệu - Fuel tank</b>	800 - 900 L
<b>Lượng tiêu hao nhiên liệu - Fuel consumption 100%</b>	89.3 L/h
<b>Lượng tiêu hao nhiên liệu - Fuel consumption 75%</b>	65.1 L/h
<b>Lượng tiêu hao nhiên liệu - Fuel consumption 50%</b>	43.9 L/h
<b>Lượng tiêu hao nhiên liệu - Fuel consumption 25%</b>	23.7 L/h
<b>Hệ thống dầu bôi trơn - Lubricating oil system</b>	
<b>Tổng dung lượng dầu - Total oil capacity</b>	32 L
<b>Lượng tiêu hao dầu - Oil consumption</b>	N/A
<b>Hệ thống điều khiển - Control sytem</b>	
<ul style="list-style-type: none"> <li>• <b>Hiển thị : Điện áp , tần số , tốc độ vòng quay , dòng điện , áp suất dầu , nhiệt độ nước , điện áp acquy</b> Display : Voltage , frequency , speed , current , oil pressure , water temperature , battery voltage</li> <li>• <b>Chức năng bảo vệ : Quá tải , quá dòng , quá tốc , tần số , điện áp thấp quá hoặc cao quá , nhiệt độ nước cao , lỗi khởi động</b> Proctection function : Over load , over current , over speed , over frequency , low voltage , high voltage , high water temperature , start fail</li> </ul>	
<b>Option</b>	
<b>Vô cách âm - Soundproof</b>	<input type="checkbox"/>
<b>Xạc tự động - Automatic charge battery</b>	<input type="checkbox"/>



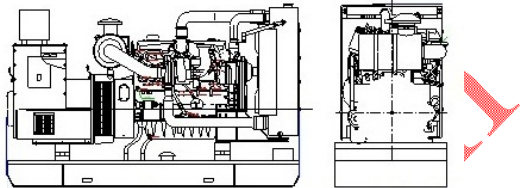
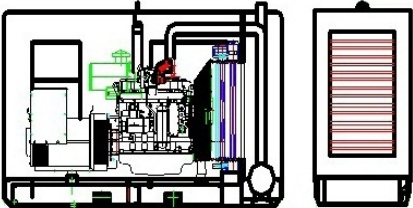
## CÔNG TY CỔ PHẦN ĐIỆN MÁY Á CHÂU

VPGD : P802 TÒA NHÀ B10C KĐT NAM TRUNG  
YÊN – CẦU GIẤY – HÀ NỘI  
CƠ SỞ LẮP RÁP: MẠU LƯƠNG – KIẾN HƯNG – HÀ  
ĐÔNG – HÀ NỘI

HỢP TÁC – THÀNH CÔNG – BỀN VỮNG

ĐIỆN THOẠI: 04.62817162 FAX: 04.62817162

Website: <http://www.dienmayachau.com>

Kích thước & Trọng lượng - Dimension & Weight	
	
	

dienmayachau.com