



CÔNG TY CỔ PHẦN ĐIỆN MÁY Á CHÂU

VPGD : P802 TÒA NHÀ B10C KĐT NAM TRUNG
YÊN – CẦU GIẤY – HÀ NỘI
CƠ SỞ LẮP RÁP: MẬU LƯƠNG – KIẾN HƯNG – HÀ
ĐÔNG – HÀ NỘI

HỢP TÁC – THÀNH CÔNG – BỀN VỮNG

DIỆN THOẠI: 04.62817162 FAX: 04.62817162

Website: <http://www.dienmayachau.com>

THÔNG SỐ KỸ THUẬT

TECHNICAL DATA

Model	Tổ máy Genset	Công suất - Output		Động cơ Engine	Đầu phát Alternator
		Liên tục - Prime	Dự phòng - Standby		
AD605		440KW/550KVA	484KW/605KVA	DP158LAF	ENGGA, MECC ATLE,...

Cấu hình tiêu chuẩn - Standard configurations

- Động cơ - Engine : DOOSAN
Model: DP158LAF
- Đầu phát - Alternator :
Option : Mecc Atle, Engga...
- Bộ tản nhiệt - Radiator
- Bảng điều khiển - Control panel :
LCD Display
- 02 bình acquy 12V - Two 12V battery
- Bình chứa nhiên liệu - Fuel tank



Động cơ - Engine Data

Nhãn hiệu - Model	DP158LAF (http://www.doosaninfracore.com/kr/)
Nhà sản xuất - Manufacturer	Doosan – Hàn Quốc
Kiểu động cơ - Engine mode	4 thì - cycle , 10 xy lanh - cylinder , kiểu V - V line
Hệ thống khí nạp - Air intake system	Khí tự nhiên - Natural
Kiểu làm mát - Cooling mode	Làm mát bằng nước - Water cooled
Hệ thống phun nhiên liệu - Fuel injection system	Phun trực tiếp - Direct injection
Tốc độ vòng quay - Rated rpm	1500 rpm
Công suất tối đa - Max. Standby power at rated rpm	484 KW
Kiểu điều tốc - Governor mode	Điện tử - Electronic
Khởi động - Start mode	DC 24V

Đầu phát - Alternator Data

Nhà sản xuất - Manufacturer	Mecc Atle, Engga...
Số pha , kiểu kết nối - Phase and connecting	3 pha - phase , 4 dây - wire



CÔNG TY CỔ PHẦN ĐIỆN MÁY Á CHÂU

**VPGD : P802 TÒA NHÀ B10C KĐT NAM TRUNG
YÊN – CẦU GIẤY – HÀ NỘI
CƠ SỞ LẮP RÁP: MẬU LƯƠNG – KIẾN HƯNG – HÀ
ĐÔNG – HÀ NỘI**

HỢP TÁC – THÀNH CÔNG – BỀN VỮNG

DIỆN THOẠI: 04.62817162 FAX: 04.62817162

Website: <http://www.dienmayachau.com>

type	
Hệ số công suất - Power factor	0.8 cosΦ
Tần số - Frequency	50 Hz
Điện áp định mức - Rated voltage	400/230V
Kiểu kích từ - Exciter type	Tự kích từ - Brushless Exciter (AVR)
Cấp cách điện / Cấp bảo vệ - Insulation class / Protection grade	H/IP23
Tác động sóng viễn thông - Telephone influence factor	TFH<2% , TIF<50
Ổn định điện áp - Voltage regulation, Stead state	≤±1%
Ổn định tần số - Frequency regulation, Stead state	≤1.5%
Công suất đầu phát - Alternator capacity	605KVA
Dòng điện định mức - Rated current	800 A
Hệ thống nhiên liệu - Fuel system (Fuel consumption)	
Dung lượng bình chứa nhiên liệu - Fuel tank	1000 L
Lượng tiêu hao nhiên liệu - Fuel consumption 100%	123.2 L/h
Lượng tiêu hao nhiên liệu - Fuel consumption 75%	94.3 L/h
Lượng tiêu hao nhiên liệu - Fuel consumption 50%	75.1 L/h
Lượng tiêu hao nhiên liệu - Fuel consumption 25%	41.3 L/h
Hệ thống dầu bôi trơn - Lubricating oil system	
Tổng dung lượng dầu - Total oil capacity	38 L
Lượng tiêu hao dầu - Oil consumption	N/A
Hệ thống điều khiển - Control sytem	
<ul style="list-style-type: none"> • Hiển thị : Điện áp , tần số , tốc độ vòng quay , dòng điện , áp suất dầu , nhiệt độ nước , điện áp acquy Display : Voltage , frequency , speed , current , oil pressure , water temperature , battery voltage • Chức năng bảo vệ : Quá tải , quá dòng , quá tốc , tần số , điện áp thấp quá hoặc cao quá , nhiệt độ nước cao , lỗi khởi động Proctection function : Over load , over current , over speed , over frequency , low voltage , high voltage , high water temperature , start fail 	
Option	
Vỏ cách âm - Soundproof	<input type="checkbox"/>
Xạc tự động - Automatic charge battery	<input type="checkbox"/>



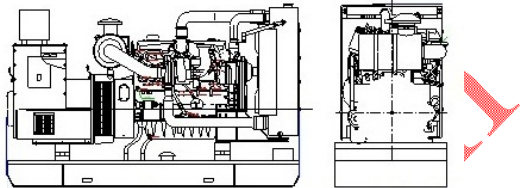
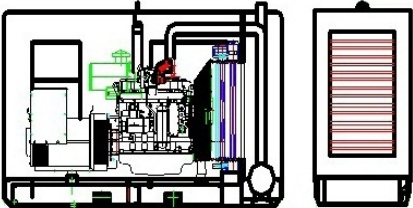
CÔNG TY CỔ PHẦN ĐIỆN MÁY Á CHÂU

VPGD : P802 TÒA NHÀ B10C KĐT NAM TRUNG
YÊN – CẦU GIẤY – HÀ NỘI
CƠ SỞ LẮP RÁP: MẠU LƯƠNG – KIẾN HƯNG – HÀ
ĐÔNG – HÀ NỘI

HỢP TÁC – THÀNH CÔNG – BỀN VỮNG

ĐIỆN THOẠI: 04.62817162 FAX: 04.62817162

Website: <http://www.dienmayachau.com>

Kích thước & Trọng lượng - Dimension & Weight	
	
	

dienmayachau.com